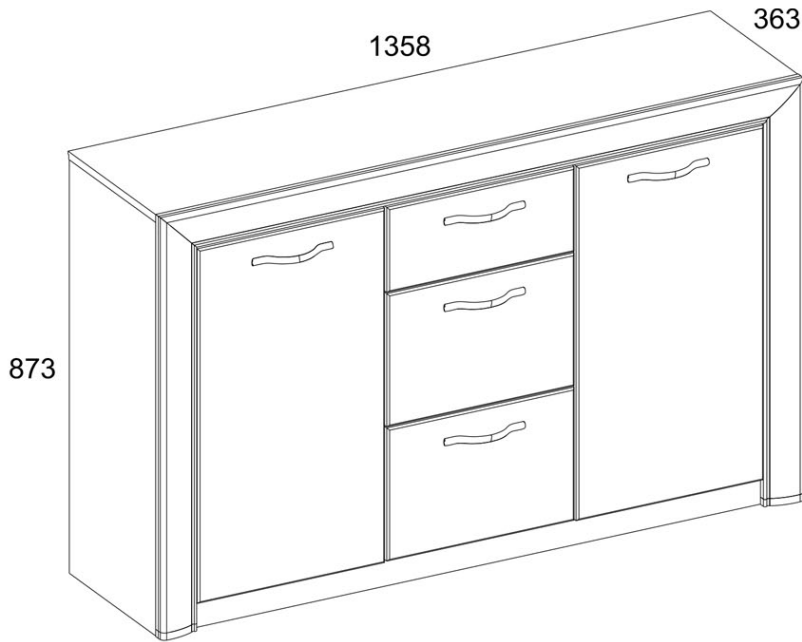


# SAFARI 2D3S



Cod	L, mm	B, mm	H, mm	Q	pachet
1	1357	338	16	1	2/4
2	1323	335	16	1	2/4
3	852	335	16	1	1/4
4	852	335	16	1	1/4
5	1323	55	16	2	2/4
6	452	335	16	2	2/4
7	781	335	16	1	1/4
8	781	335	16	1	1/4
9	854	80	25	1	4/4
10	854	80	25	1	4/4
15	1358	80	25	1	4/4
18	355	326	2,5	3	2/4
19	803	400	2,5	1	1/4
20	803	475	2,5	2	1/4
30	396	175	16	1	3/4
31	396	274	16	2	3/4
40	320	100	16	1	1/4
41	320	100	16	1	1/4
42	320	150	16	2	1/4
43	320	150	16	2	1/4
50	325	100	16	1	1/4
51	325	150	16	2	1/4
53	396	730	16	1	3/4
54	396	730	16	1	3/4

În timpul utilizării mobilierului, se interzice:

- plasarea mobilierului lângă dispozitive de încălzire și lângă pereți umezi, precum și în încăperi cu o umiditate relativă de peste 70%;
- depășirea de +40 °C a temperaturii de încălzire a elementelor de mobilier;
- staționarea cu picioarele pe panourile frontale și ferestre în timpul asamblării și utilizării mobilierului;
- utilizarea agenților de curățare chimici pentru curățarea mobilierului;
- expunerea la umiditate a mobilierului.

Miros

Mobilierul nou poate emana mirosul materialelor din care este confecționat. Mirosul poate persista până la trei săptămâni după instalare. Pentru a reduce intensitatea mirosului, se recomandă:

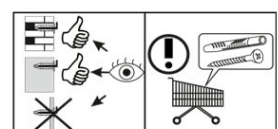
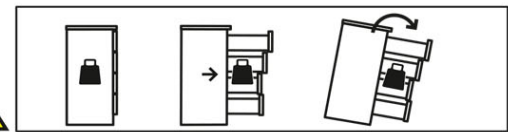
- în cazul mobilierului tapițat - aspirați produsul și ventilați camera. Repetați de 3-4 ori pe zi.
  - pentru dulapuri - ștergeți cu o lavetă înmuiată într-o soluție cu puțin săpun delicat, ștergeți cu o lavetă curată și uscați, apoi ventilați camera, deschizând mai întâi toate ușile și sertarele produsului. Repetați de 3-4 ori pe zi.
- Important! Păstrați instrucțiunile în cazul reasamblării sau reclamațiilor. La depunerea unei reclamații, vă rugăm să utilizați marcajele din manual.

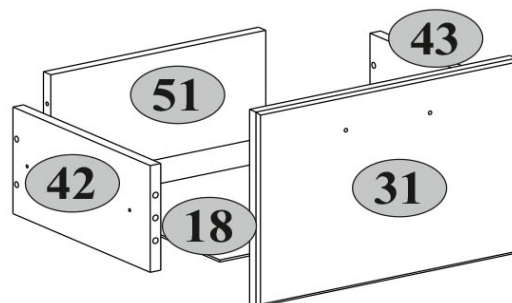
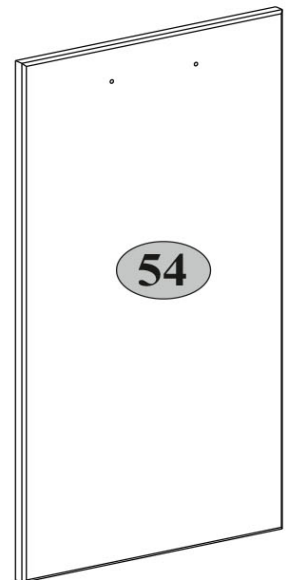
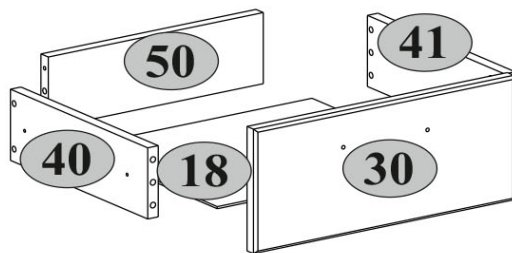
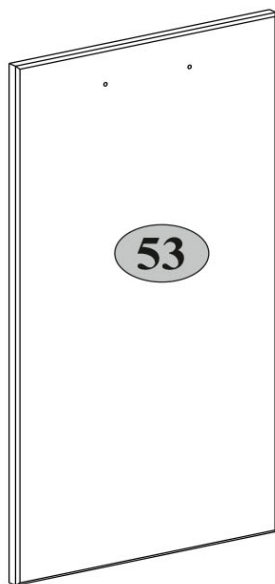
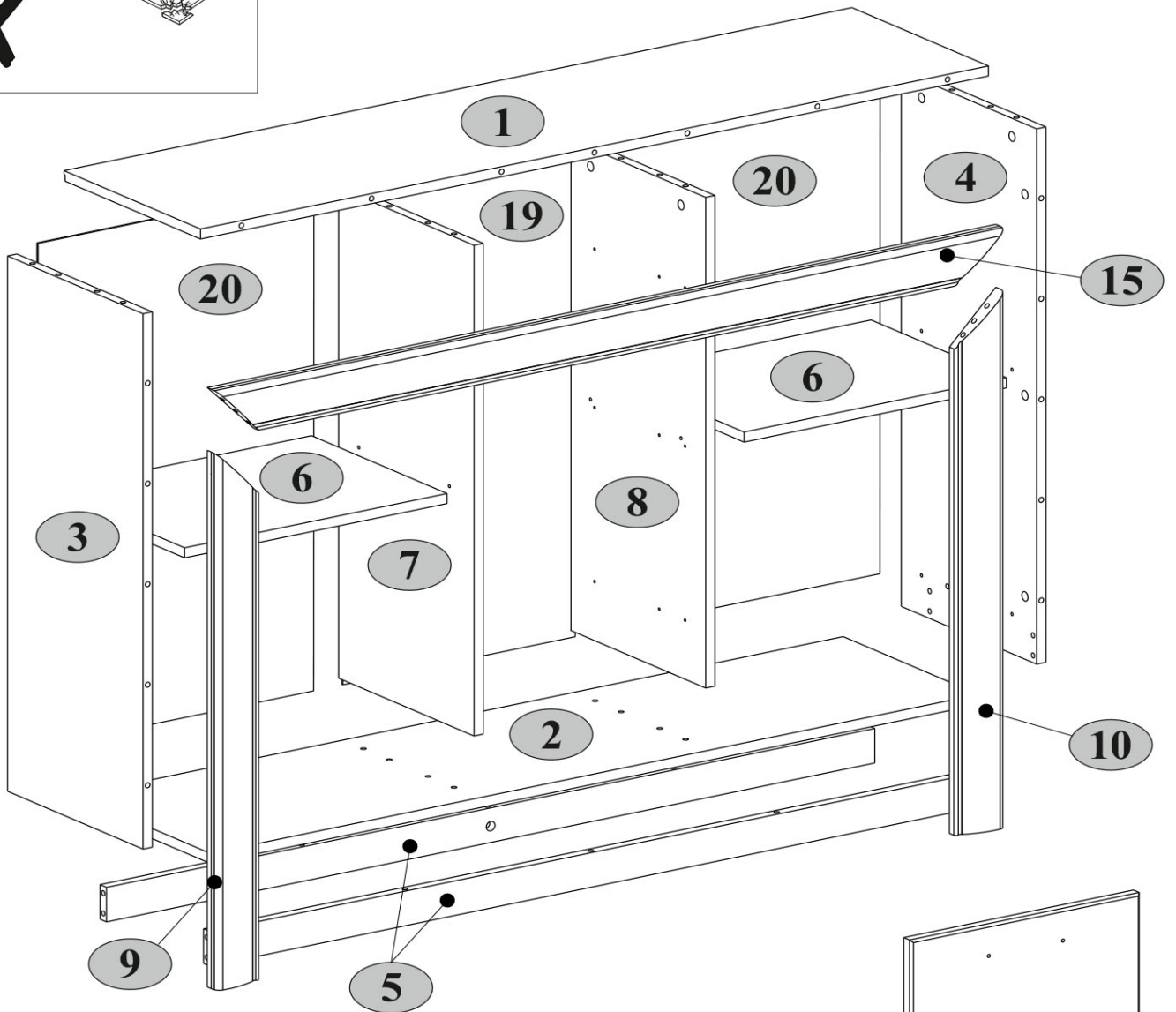
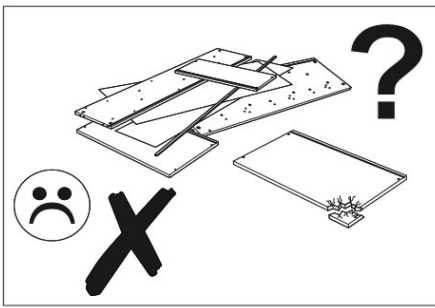
AVERTISMENT! Căderea unui obiect de mobilier poate cauza vătămări grave sau fatale ca urmare a strivirii.

FIXAȚI întotdeauna acest obiect de mobilier de perete cu limitatoarele. Șurubul inclus este utilizat pentru pereții de cărămidă și beton. Pentru montarea pe perete, utilizați accesoriile de

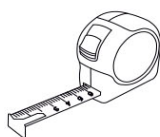
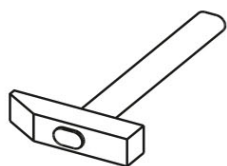
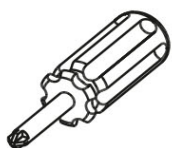
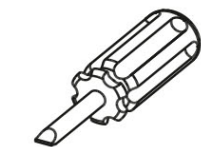
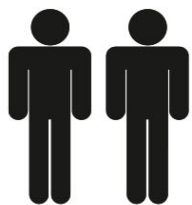
fixare potrivite pentru materialul peretelui; dacă nu sunteți sigur ce tip de fixare este potrivită pentru materialul peretelui, contactați un specialist sau un magazin specializat. Montatorul este în cele din urmă responsabil pentru fixare. Pentru a reduce și mai mult riscul de vătămări corporale grave și deces ca urmare a răsturnării mobilierului:

- Așezați cele mai grele obiecte în sertarul de jos.
- Nu așezați obiecte grele în partea superioară.
- Nu permiteți niciodată copiilor să se urce pe sertare, uși sau rafturi.
- Utilizați mobilierul în scopul său destinat.

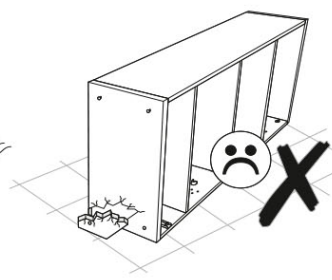
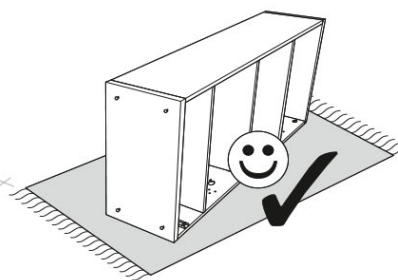
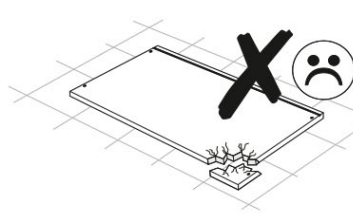
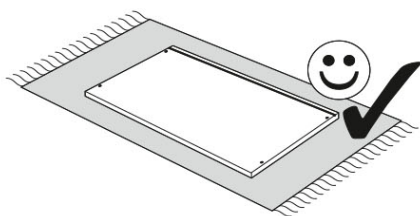
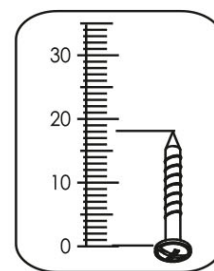
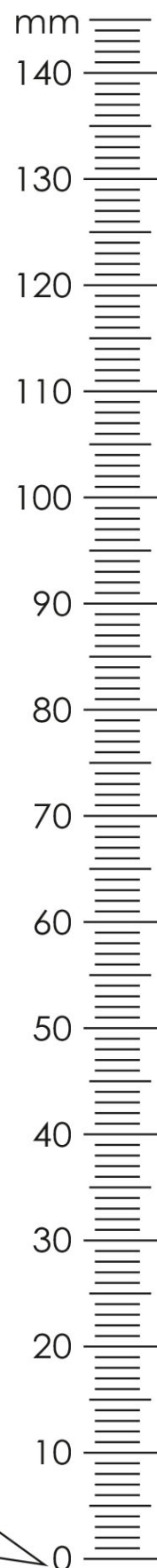






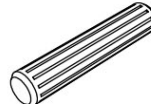
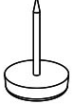

**x2**

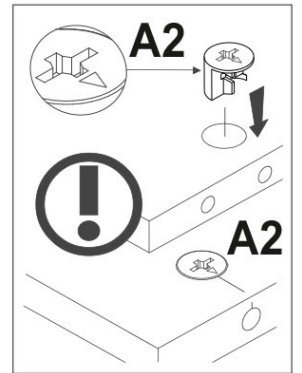
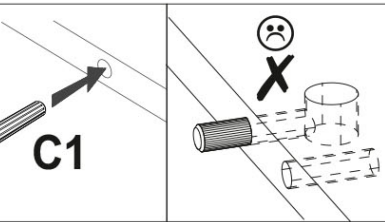
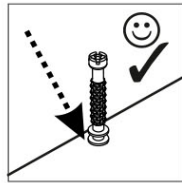
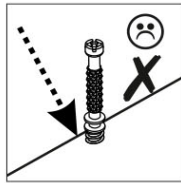
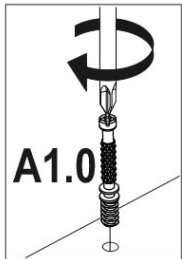
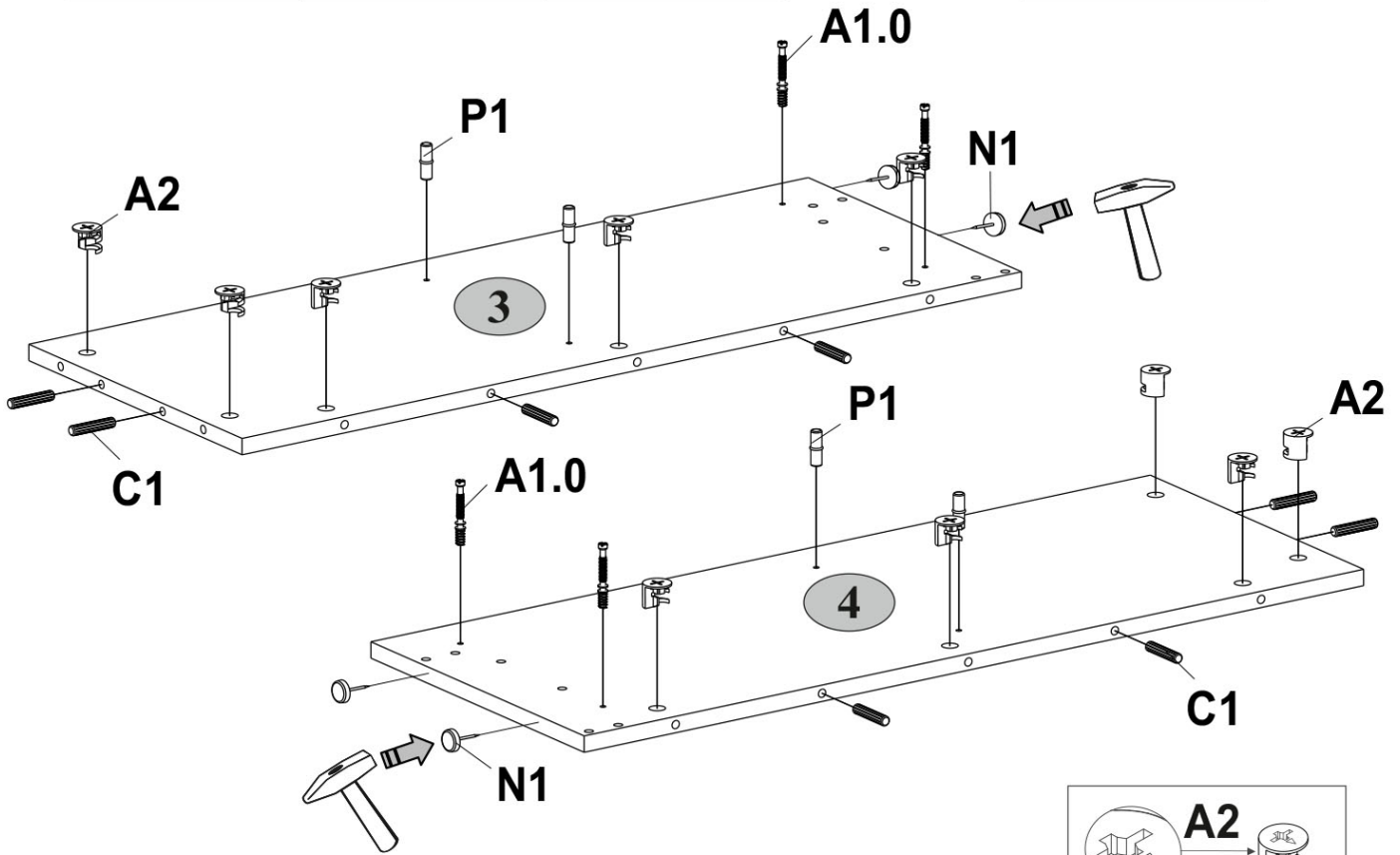


<b>A1.0</b>  5x28 36	<b>A2</b>  15x13 40	<b>A9</b>  L-47,4 2	<b>B5</b>  10x50 1
<b>C1</b>  8x35 51	<b>D1</b>  4	<b>E2</b>  4	<b>G</b>  1,5x26 39
<b>H63</b>  5	<b>I</b>  S4 1	<b>M4</b>  M4x22 10	<b>N1</b>  8
<b>P1</b>  Ø5 8	<b>Q</b>  1,5x7 10	<b>R3</b>  3x20 28	<b>R5</b>  3x30 4
<b>R23</b>  6,3x13 8	<b>R24</b>  7x50 16	<b>R27</b>  5,0x13 30	<b>R102</b>  3,5x16 10
<b>S3</b>  4	<b>S5</b>  Ø18 22	<b>U</b>  130x35x15 1	<b>V16</b>  80x25x15 2
<b>Z10</b>  300 3			






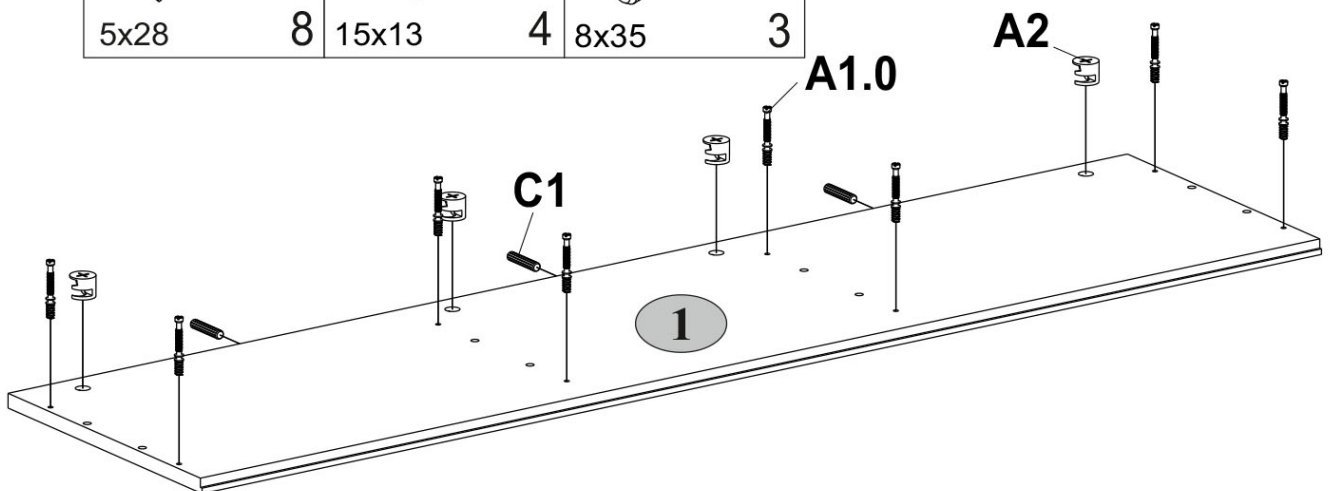
**1**

<b>A1.0</b>  5x28	<b>A2</b>  4 15x13	<b>C1</b>  10 8x35	<b>N1</b>  8	<b>P1</b>  4 Ø5
--	---	---	---	--



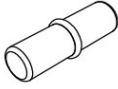
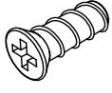



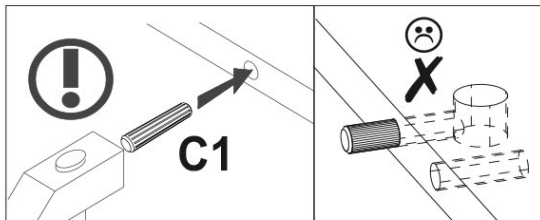
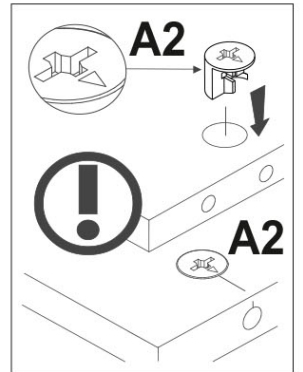
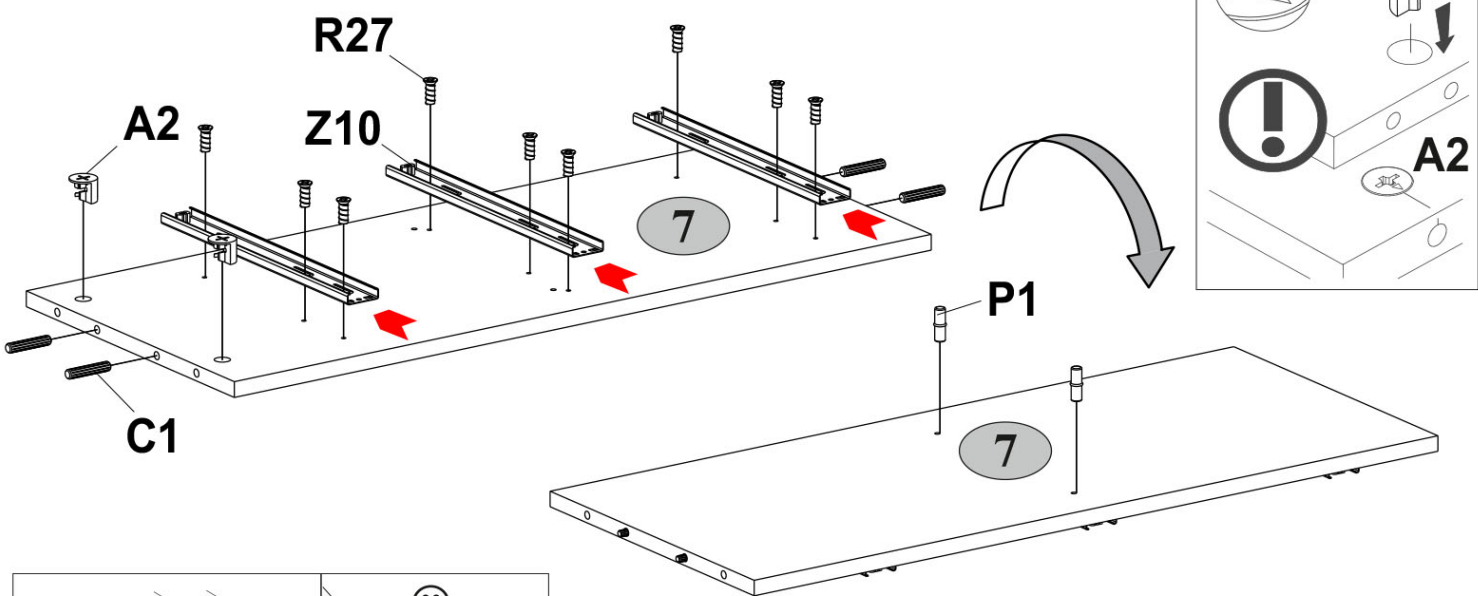
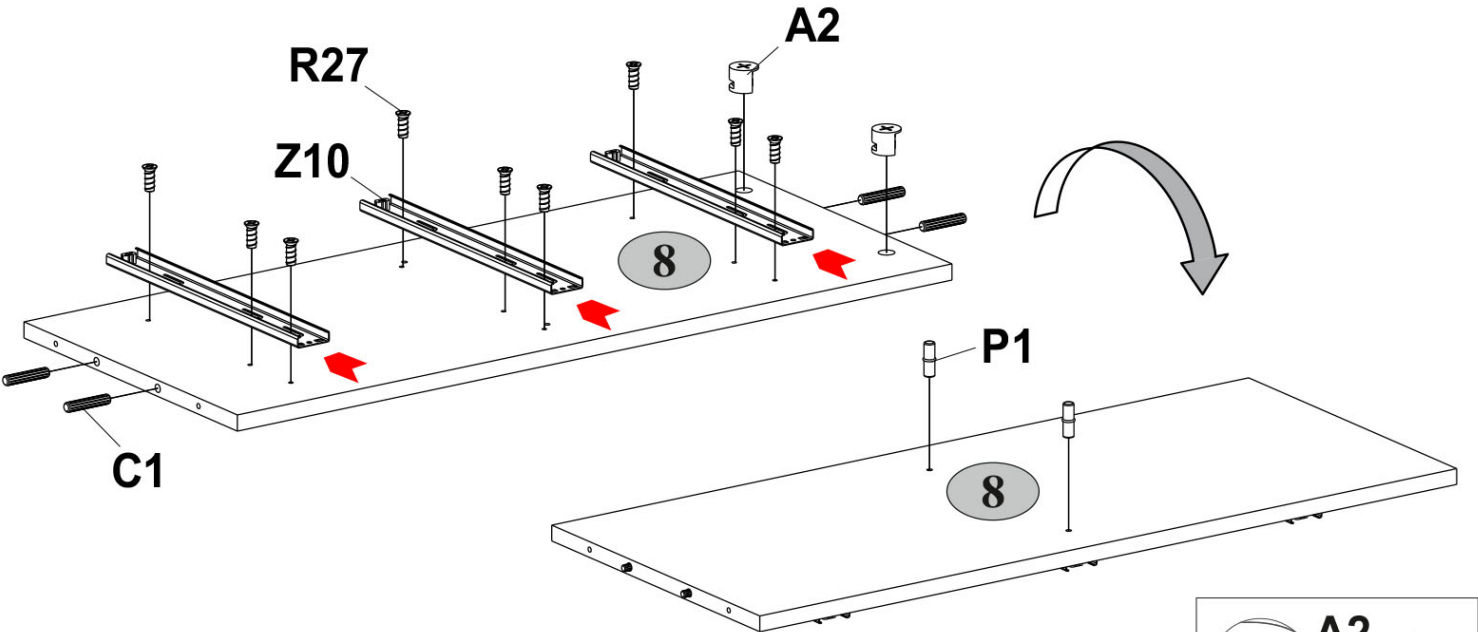
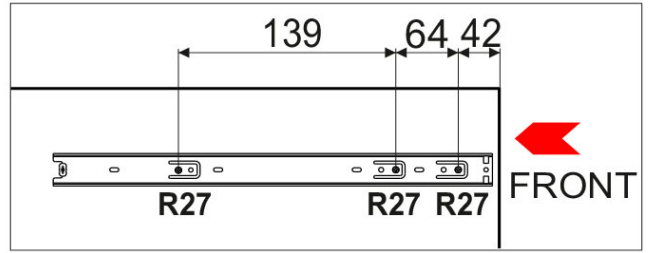
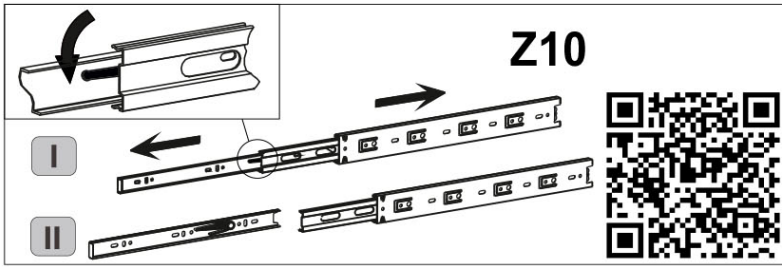
**2**

<b>A1.0</b>  5x28	<b>A2</b>  8 15x13	<b>C1</b>  4 8x35	<b>3</b>
--	---	--	----------



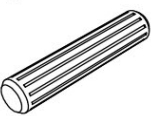


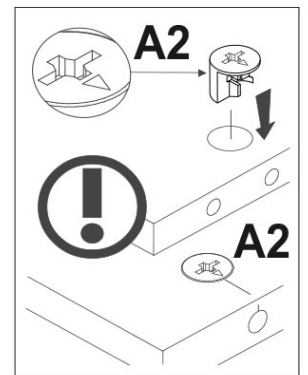
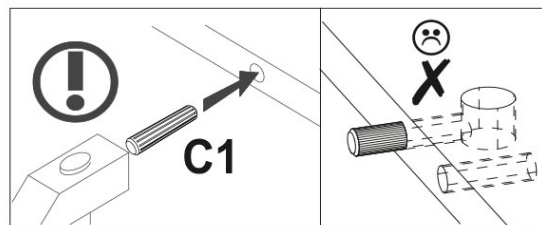
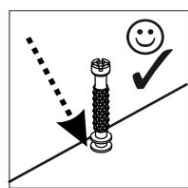
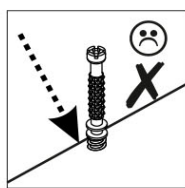
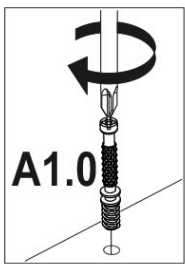
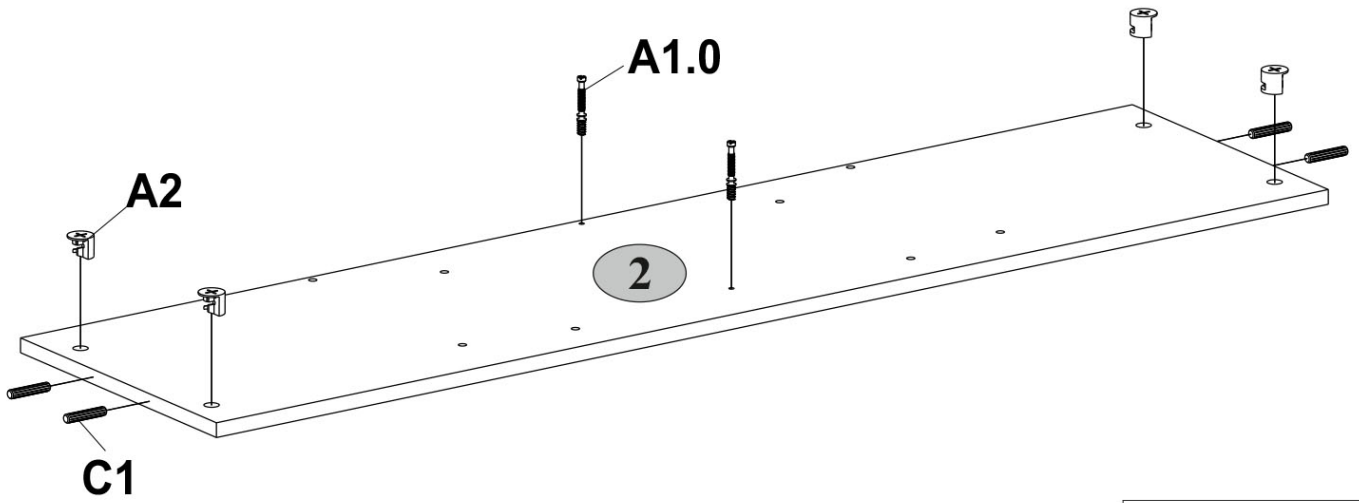
**3**

<b>A2</b>  15x13	<b>C1</b>  4 8x35	<b>P1</b>  8 Ø5	<b>R27</b>  4 5x13	<b>Z10</b>  18 300 3
---	--	--	---	---


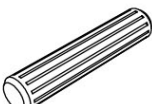



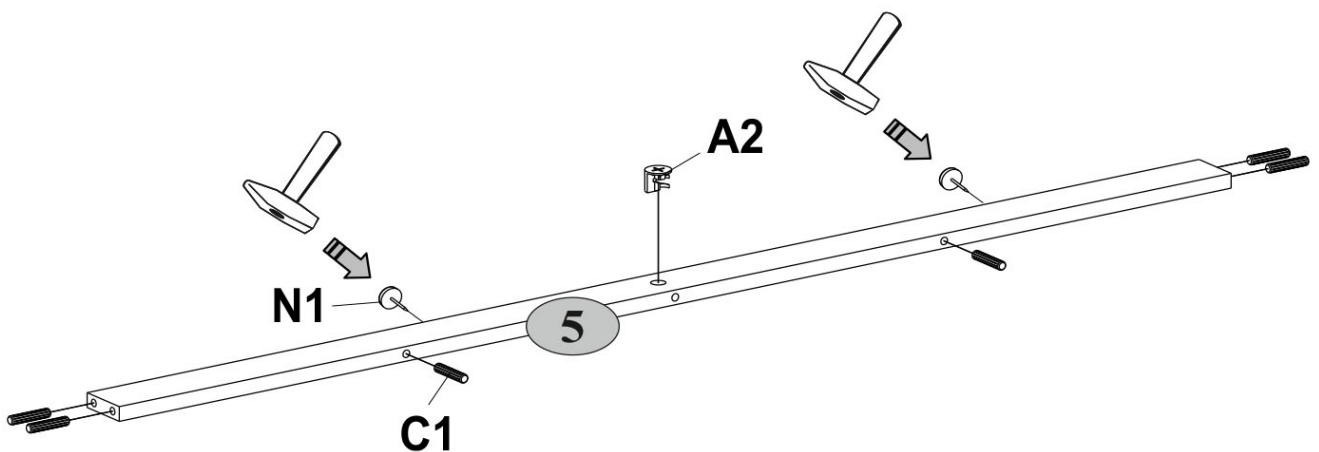
**4**

<b>A1.0</b>  5x28	<b>A2</b>  2 15x13	<b>C1</b>  4 8x35
--	---	--

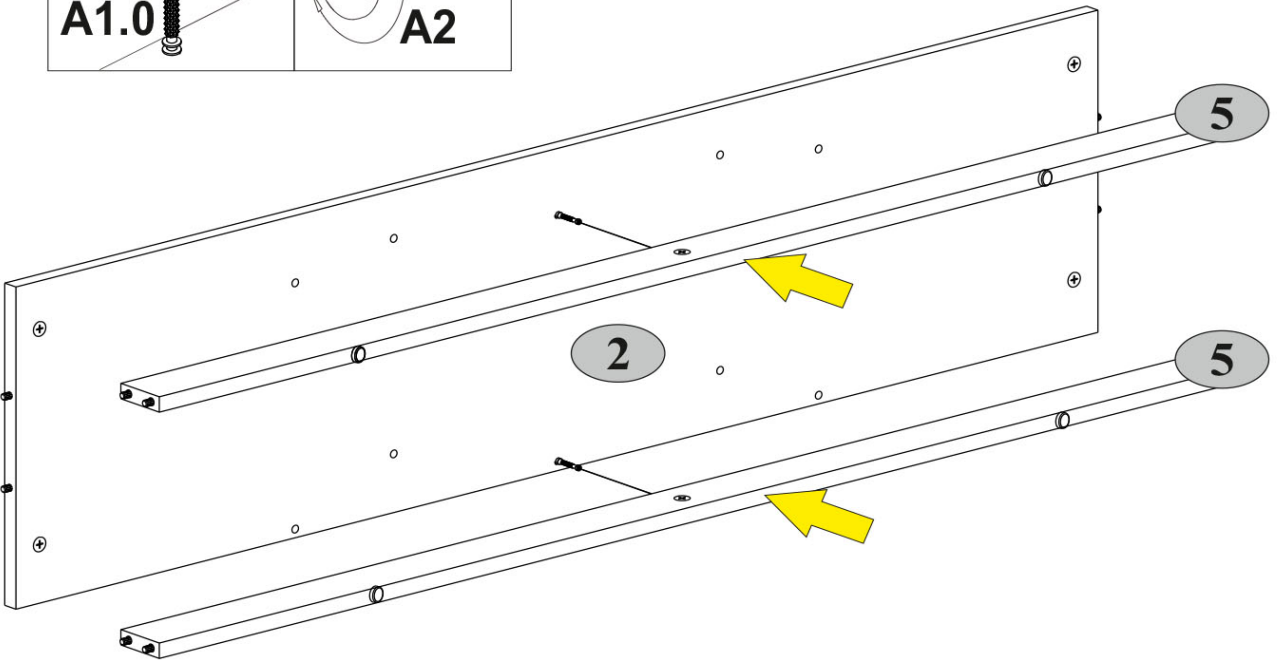
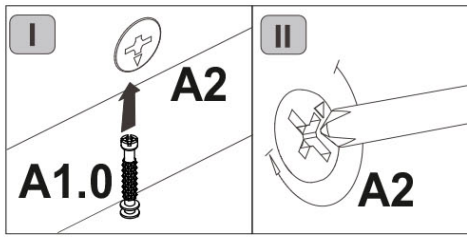


**5**  
x2

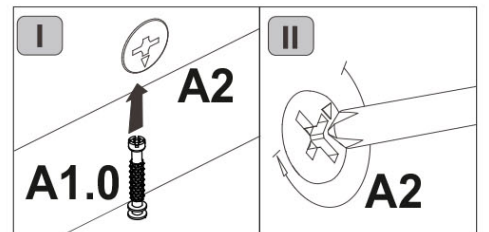
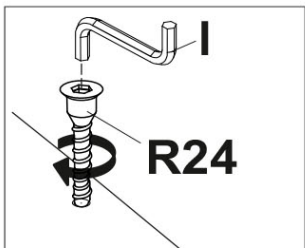
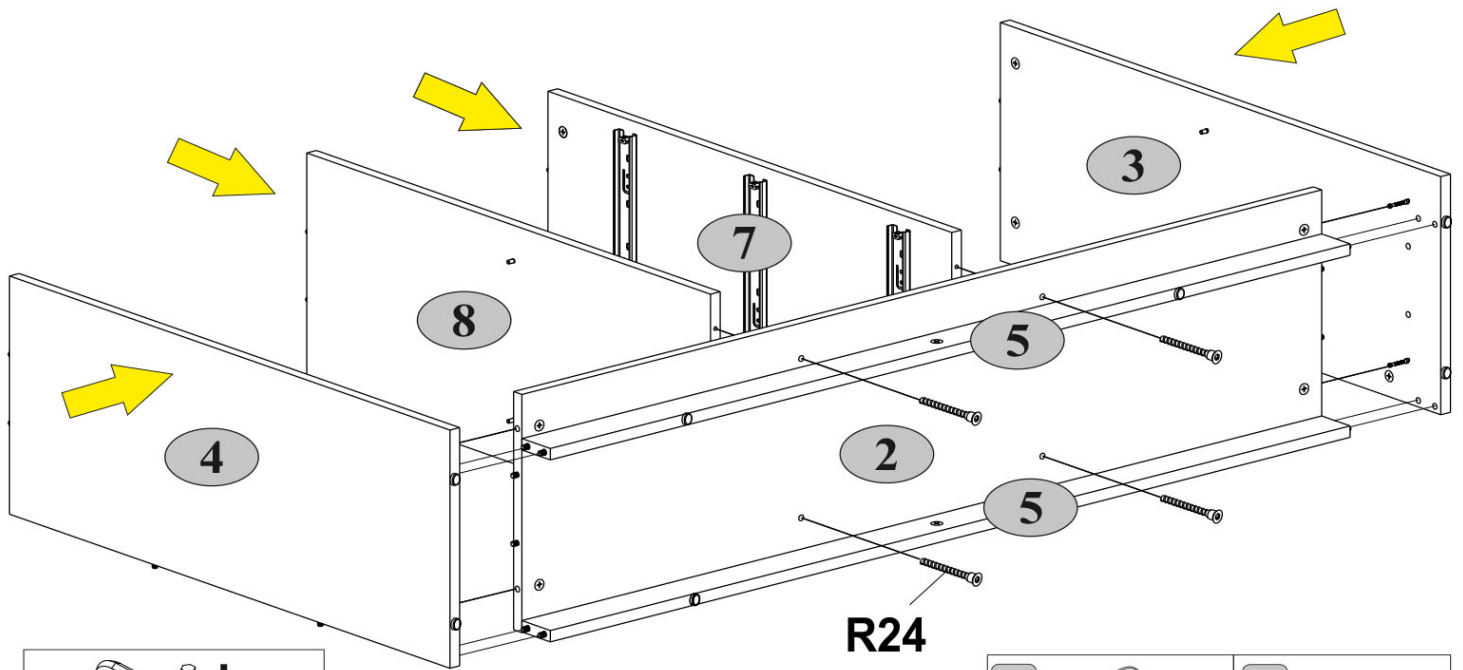
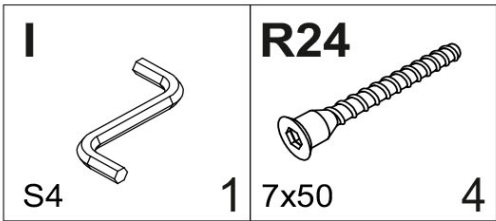
<b>A2</b>  2 15x13	<b>C1</b>  2 8x35	<b>N1</b>  12 4
---	--	--



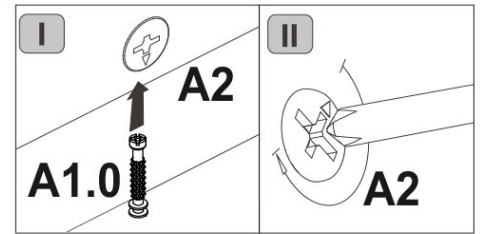
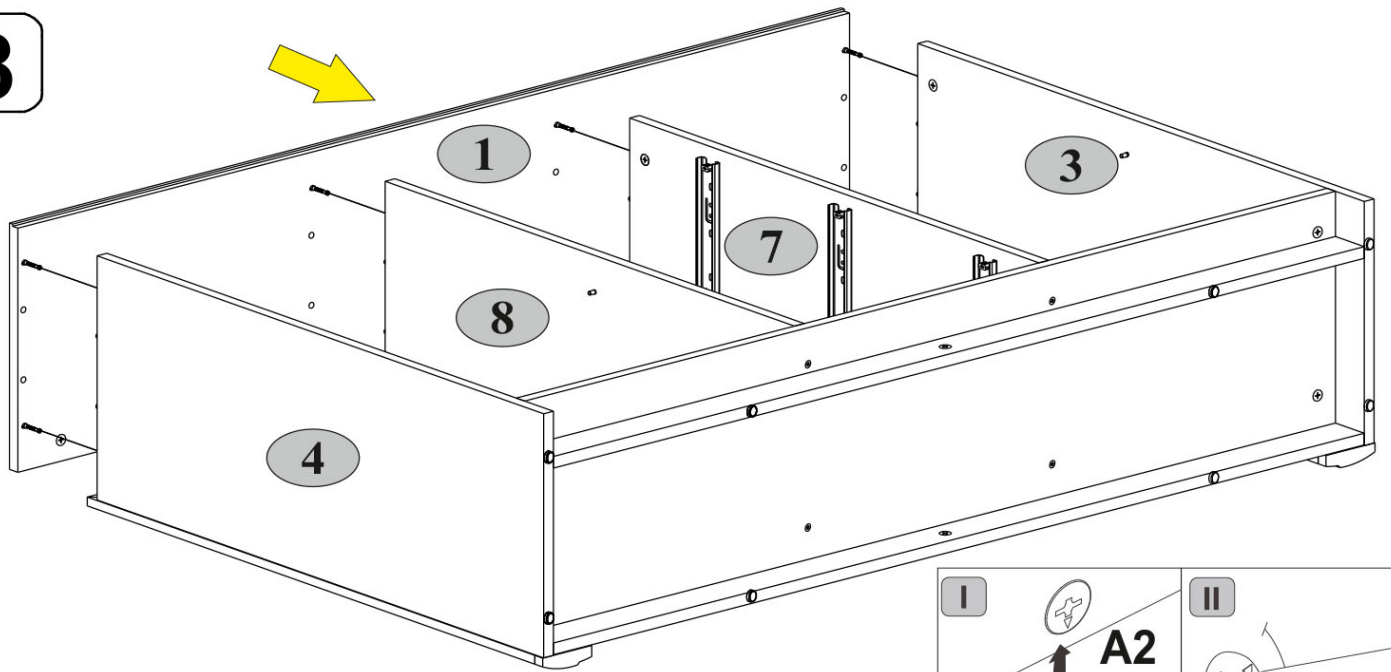
**6**



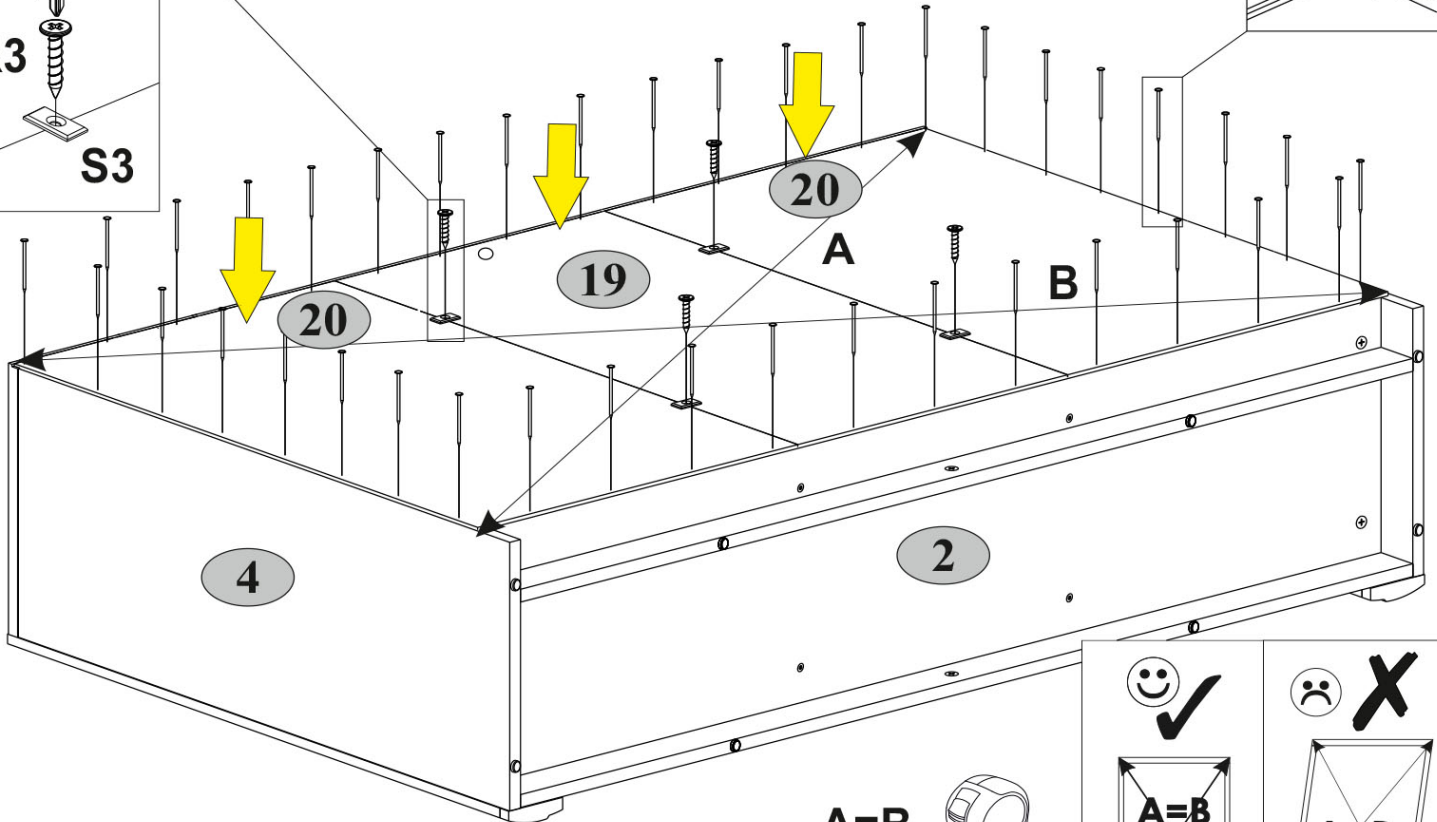
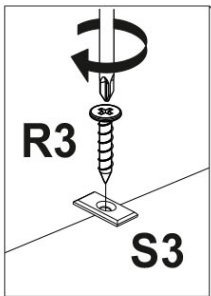
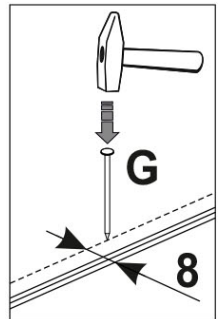
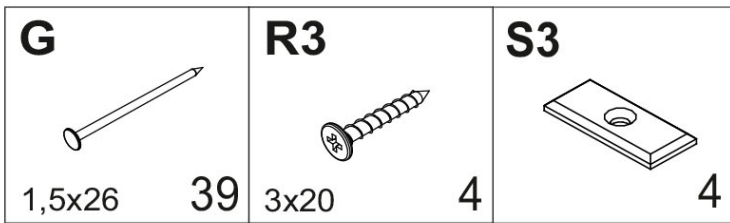
**7**



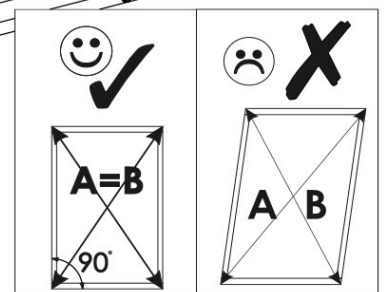
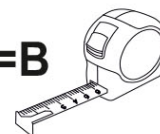
8



9



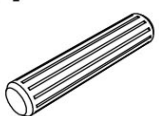

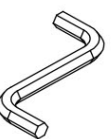




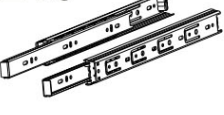
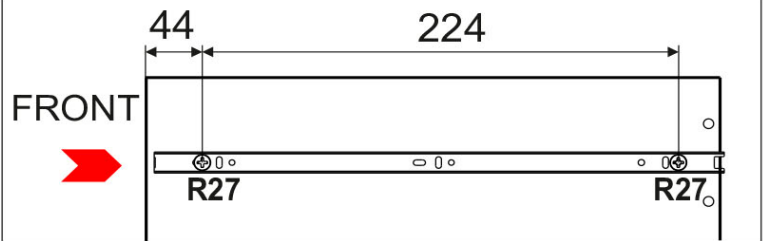
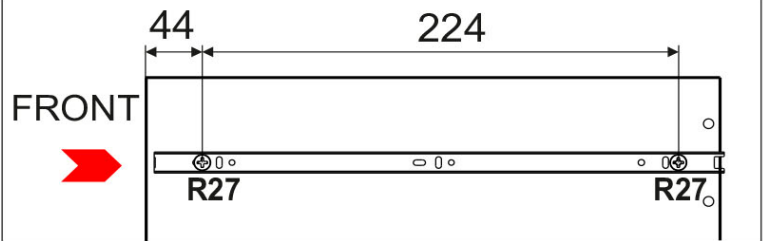


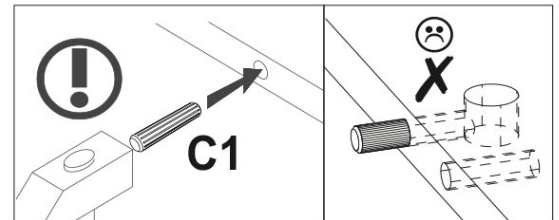
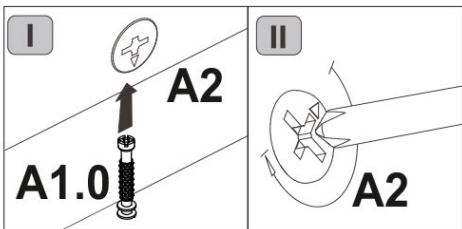
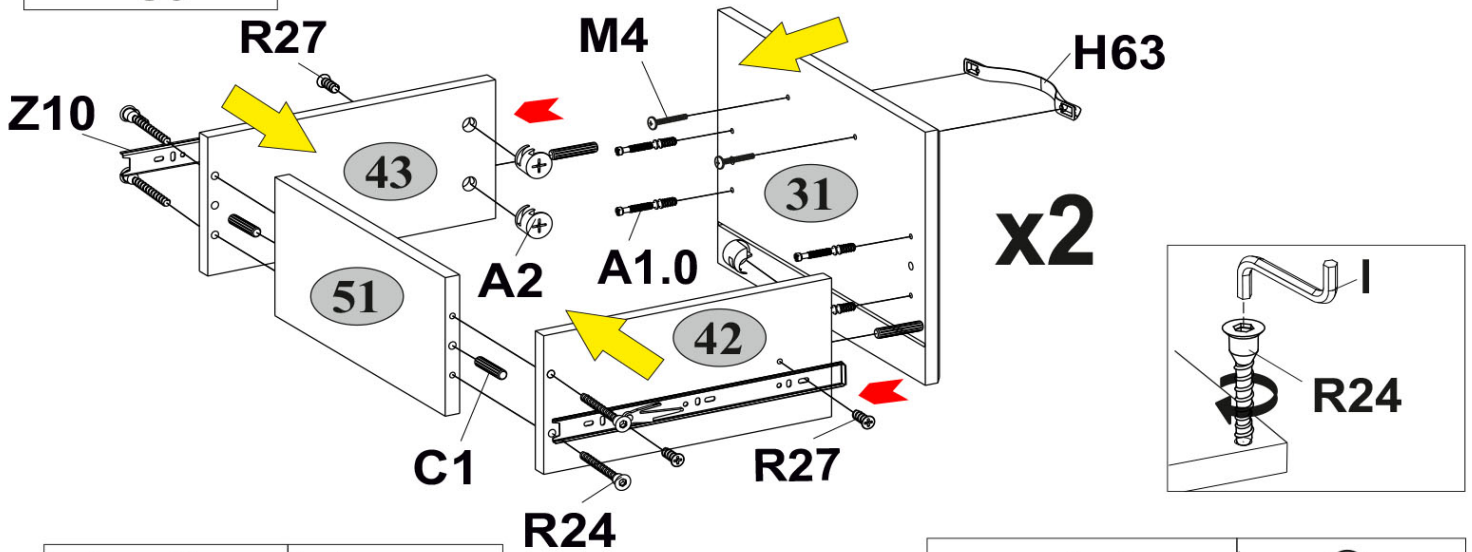
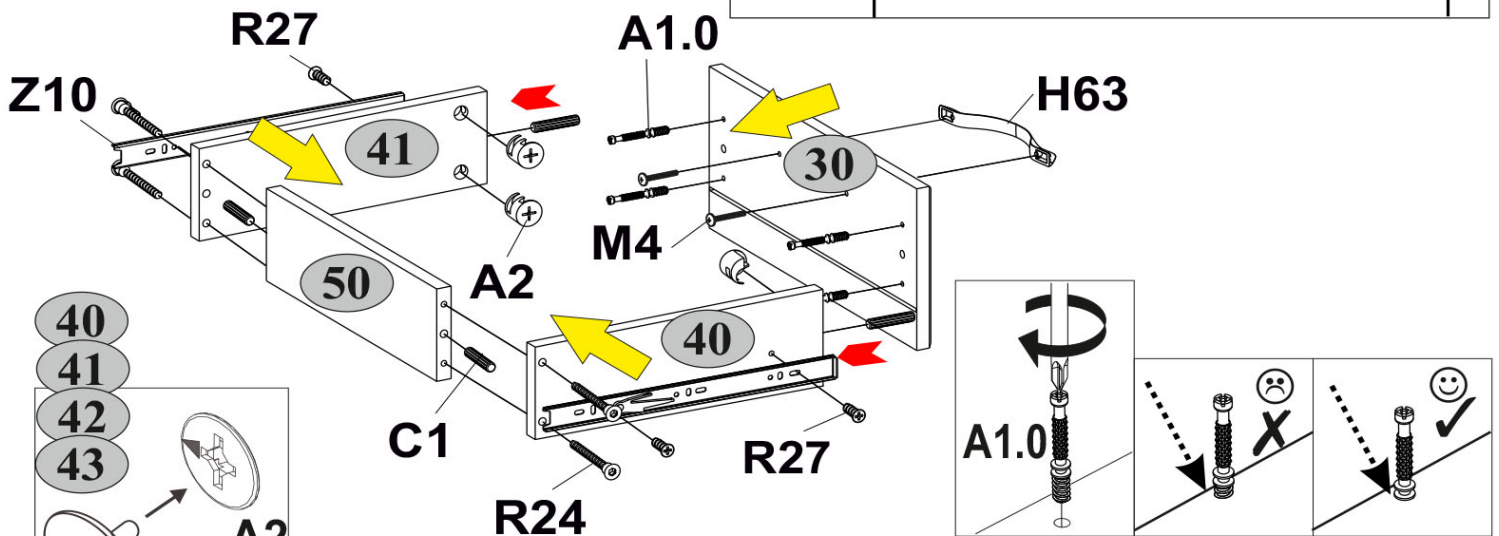
A=B

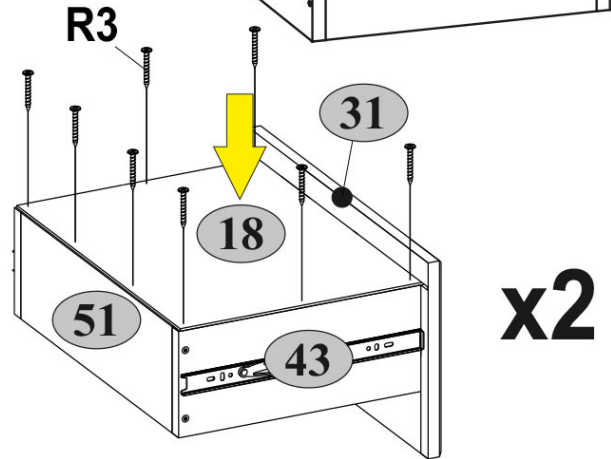
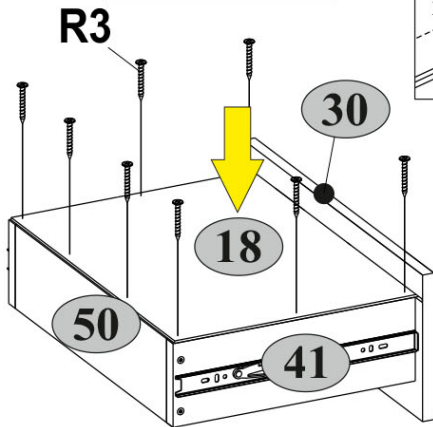
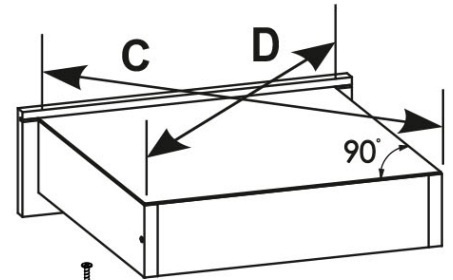
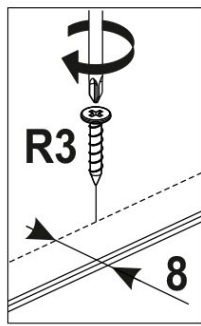
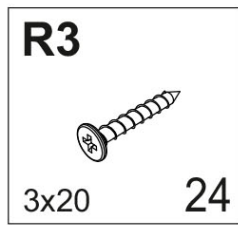
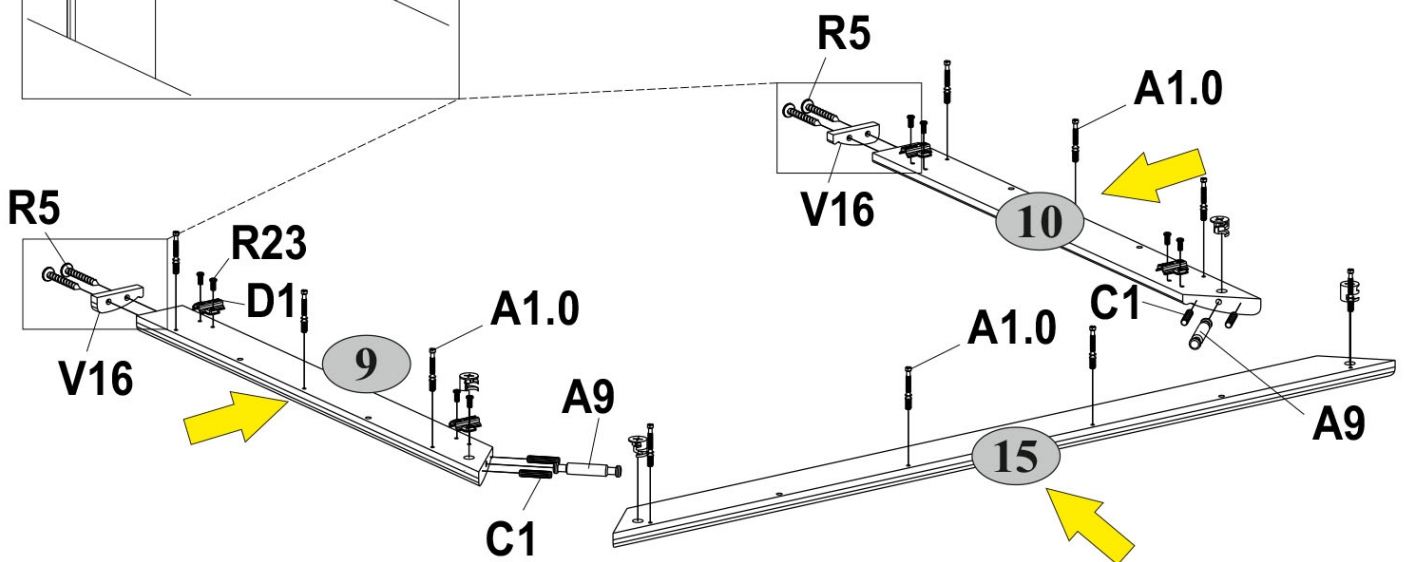
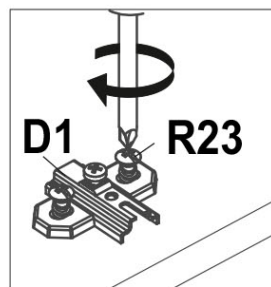
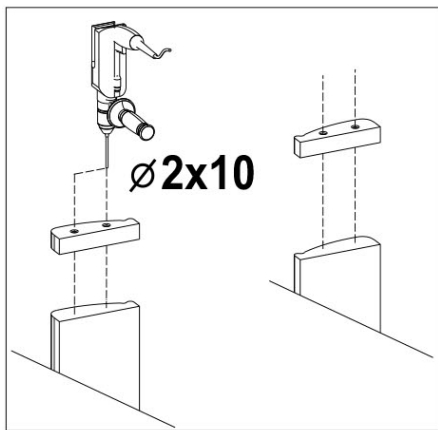
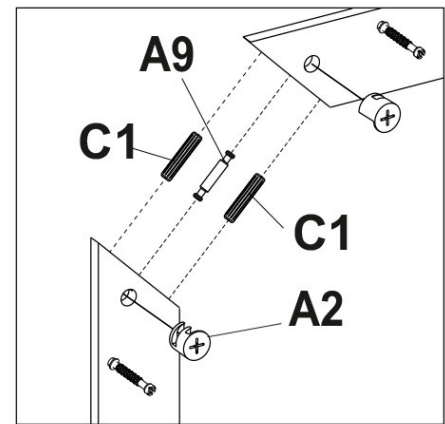
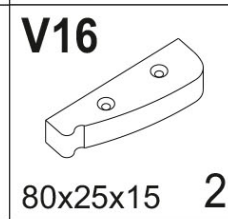
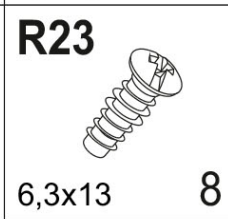
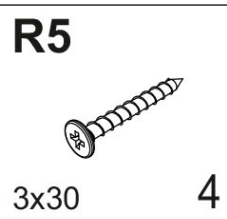
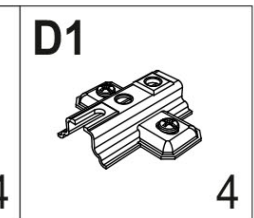
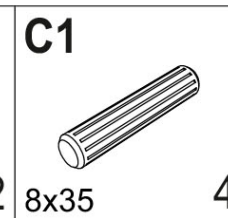
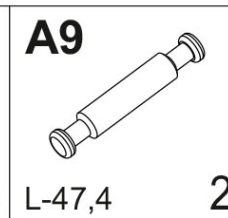
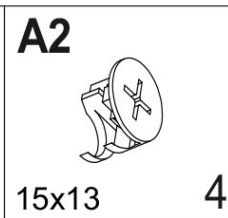
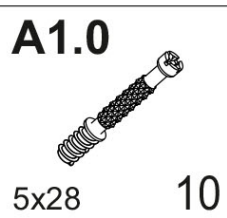




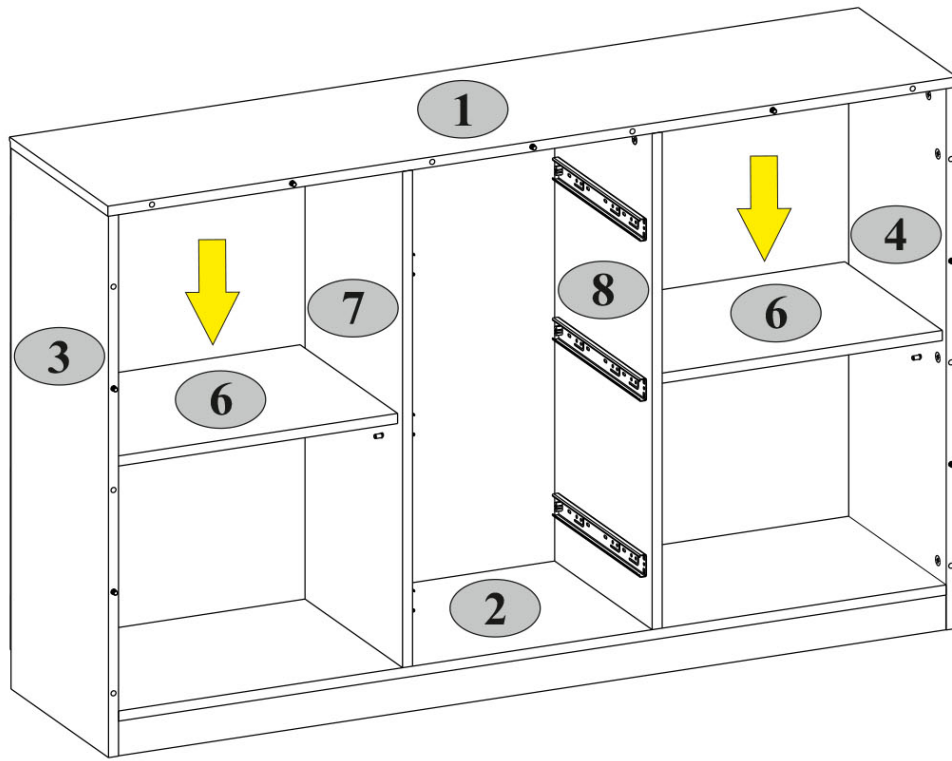
**10**

<b>A1.0</b>  5x28      12	<b>A2</b>  15x13      12	<b>C1</b>  8x35      12	<b>H63</b>  3	
<b>I</b>  S4      1	<b>M4</b>  M4x22      6	<b>R24</b>  7x50      12	<b>R27</b>  5,0x13      12	
<b>S5</b>  Ø18      12	<b>Z10</b>  300      3			



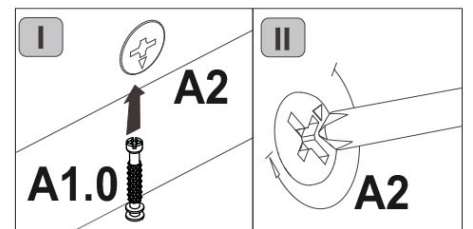
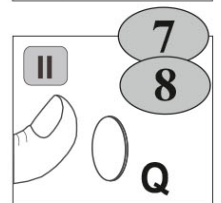
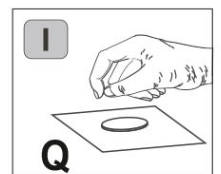
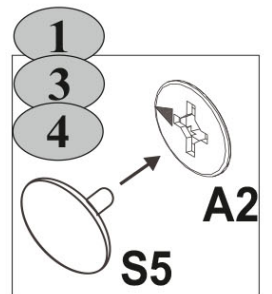
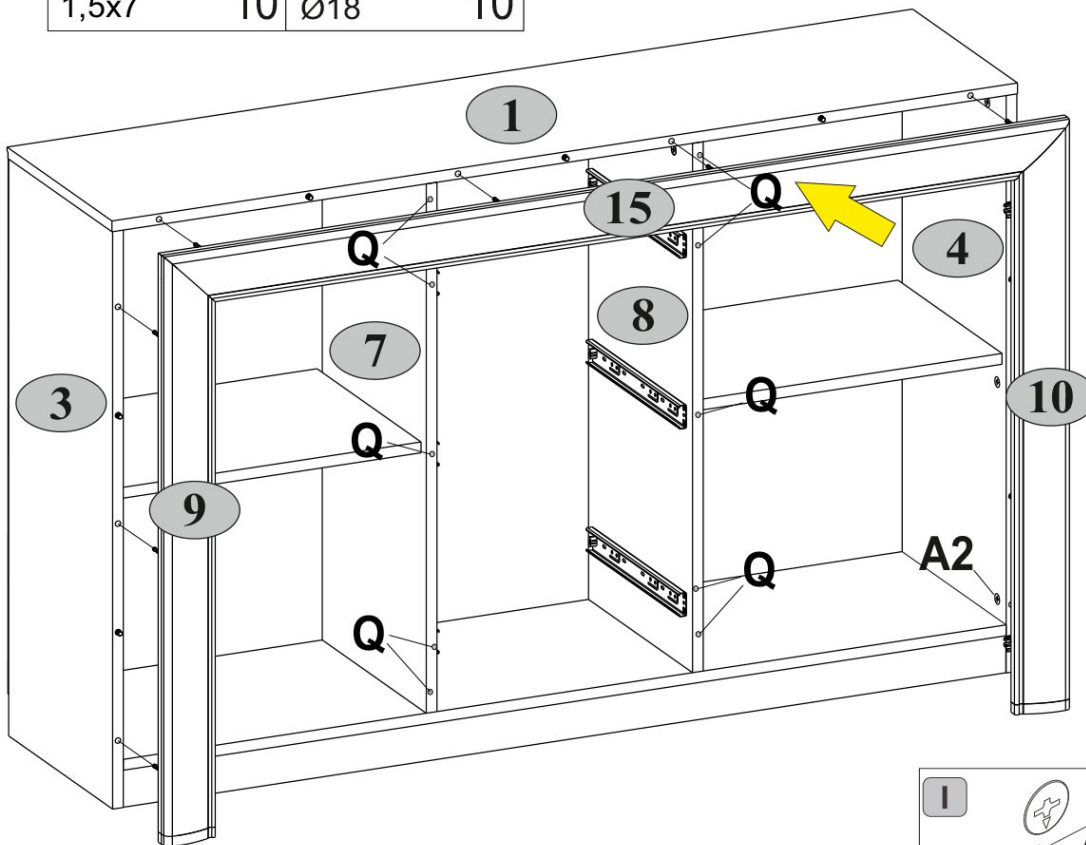
**11****12**

13

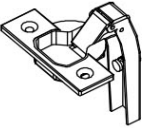





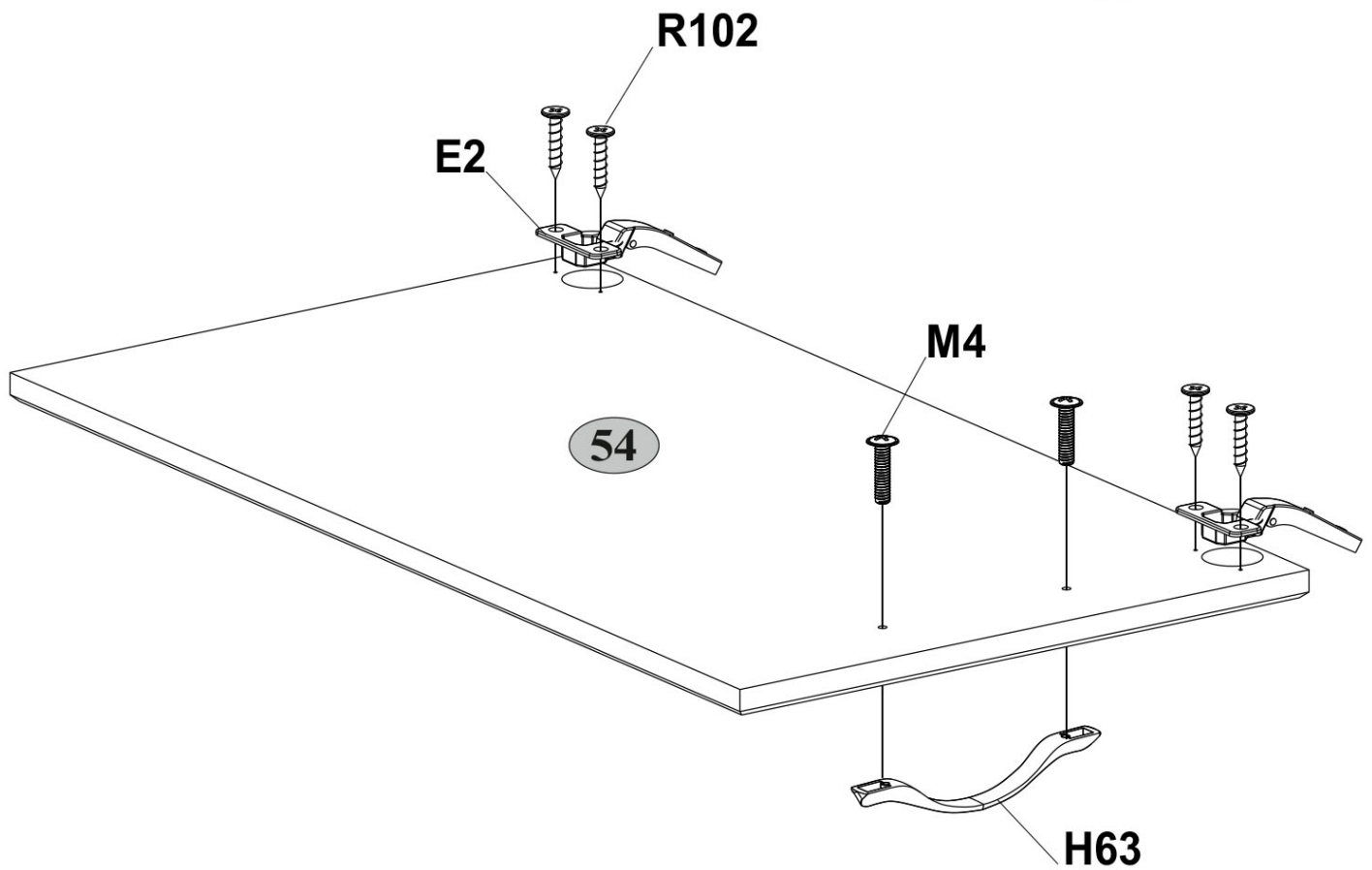
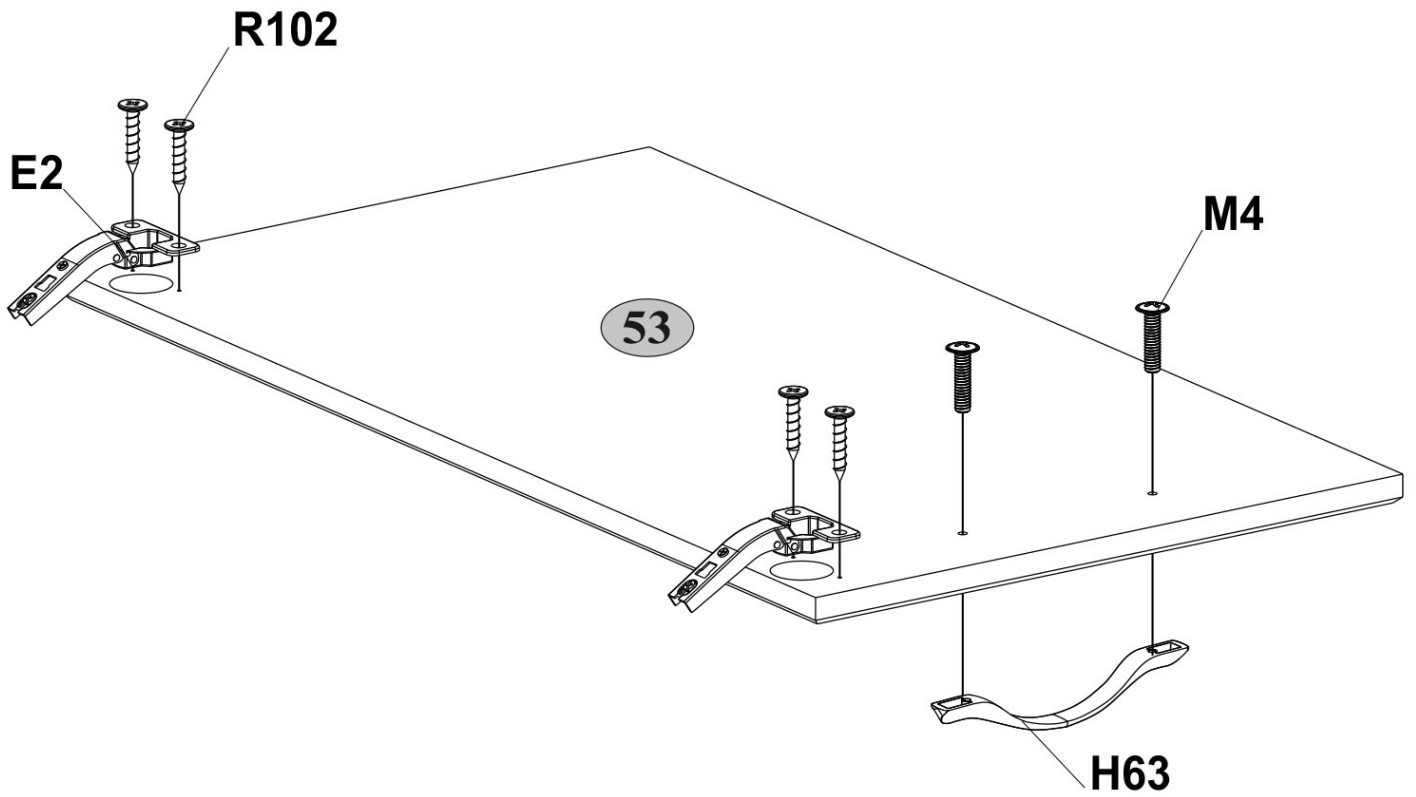
14

<b>Q</b>	<b>S5</b>
1,5x7	10
10	Ø18
	10



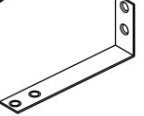


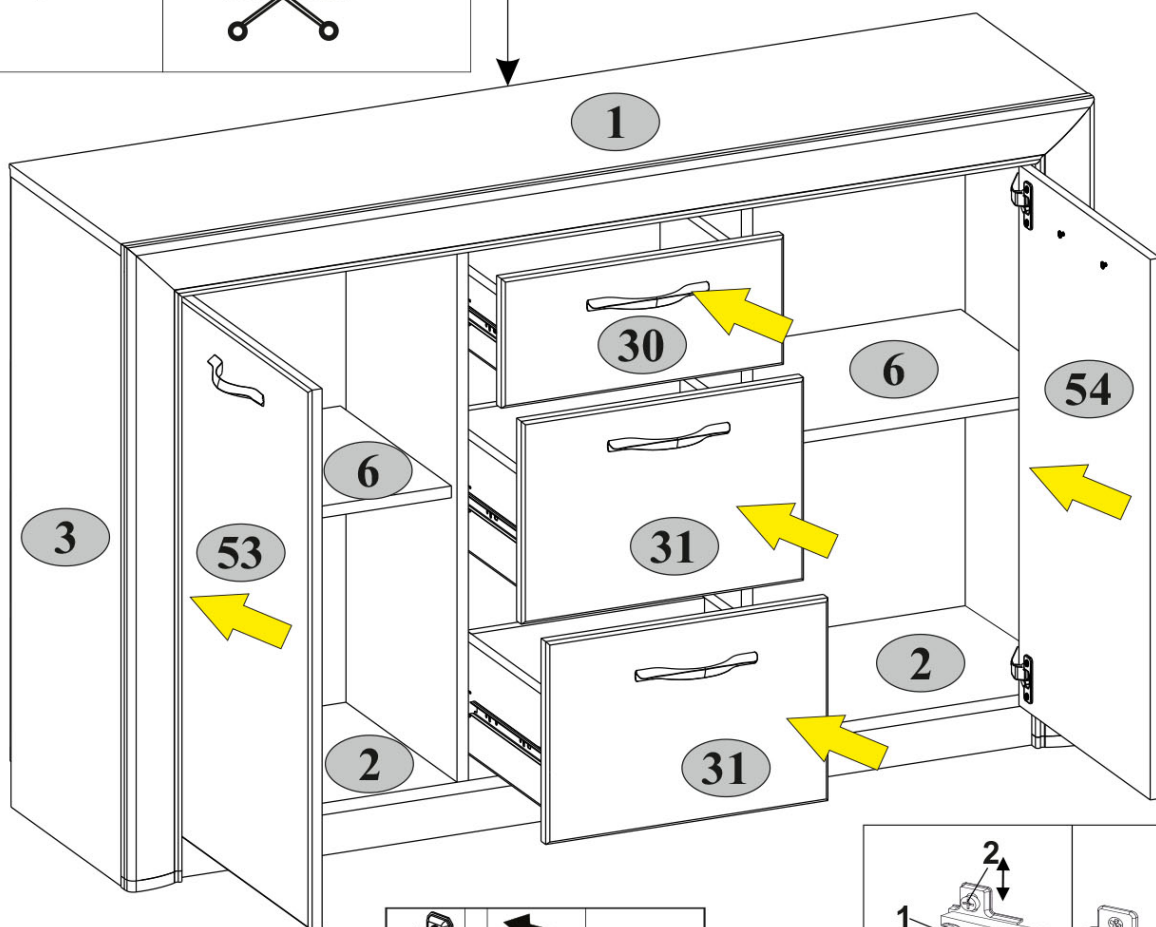
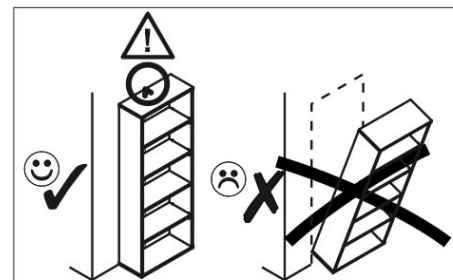
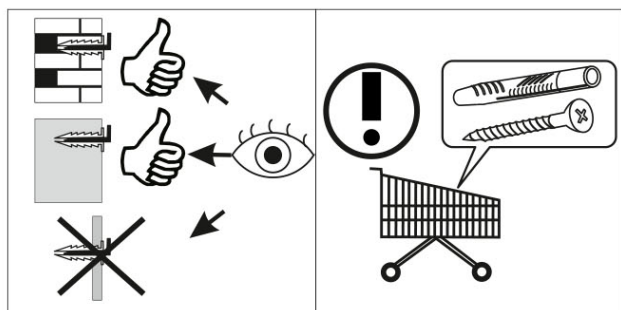
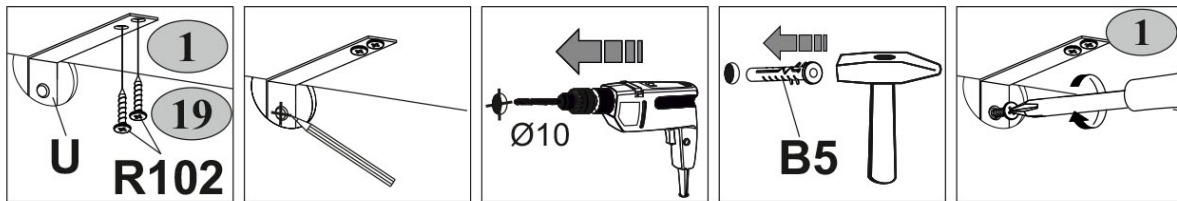
**15**




<b>E2</b>  4	<b>H63</b>  2	<b>M4</b>  M4x22 4	<b>R102</b>  3,5x16 8
---	--	---	--



# 16

<b>B5</b>  10x50	<b>R102</b>  3,5x16	<b>U</b>  130x35x15
1	2	1



6	30	31	 max 5 kg
2			 max 10 kg
1			 max 15 kg

